

# Instalační manuál

Intimus Mini Pro



www.bidetovsedakko.cz



PÁKOVÁ BATERIE PRO NASTAVENÍ TLAKU A TEPLoty VODY

OTOČNÝ OVLADAČ PRO NASTAVENÍ FUNKCE

STAVITELNÉ UPÍNACÍ  
PODLOŽKY

UPÍNACÍ DESKA

SAMOČISTÍCÍ VÝSUVNÉ  
TRYSKY - BIDETOVÁ A  
DÁMSKÁ TRYSKA

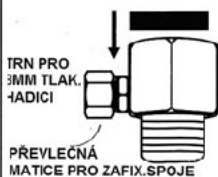
VSTUP PRO STUDENOU (SV)  
A TEPLOU VODU (TV)



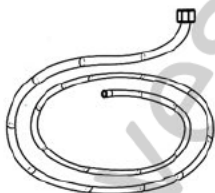
PLASTOVÝ KLÍČ

## Příslušenství

KOVOVÝ T-VENTIL (ROZDVOJKA)  
S TĚSNĚNÍM 3/8"

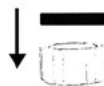


TLAKOVÁ PU HADICE S KOV. MATICÍ



LZE SEŘÍZNOUT OSTRÝM NOŽEM

ZASLEPOVACÍ PLAST. VÍČKO S  
TĚSNĚNÍM 1/4" PRO UTĚSNĚNÍ  
VSTUPU BIDETU (TUV)



POUŽIJEME POUZE V PŘÍPADĚ  
PŘIPOJENÍ BIDETU NA (SV)

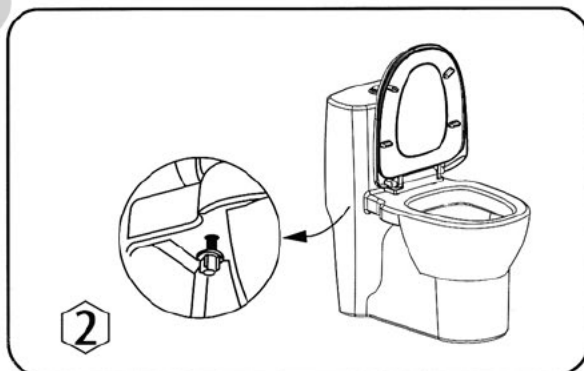


ROHÁČEK PRO NÁPOUŠTĚNÍ  
WC NÁDRŽKY

1

JAKO IDEÁLNÍ ZDROJ VODY POUŽIJEME NEJBLIŽŠÍ  
ROHOVÝ VENTIL (ROHÁČEK) KTERÝM NAPÁJÍTE  
NÁDRŽKU NA SPLACHOVÁNÍ. STEJNĚ TAK LZE POUŽÍT  
ROHÁČEK PRO ÚMÝVADLO ČI PRAČKU

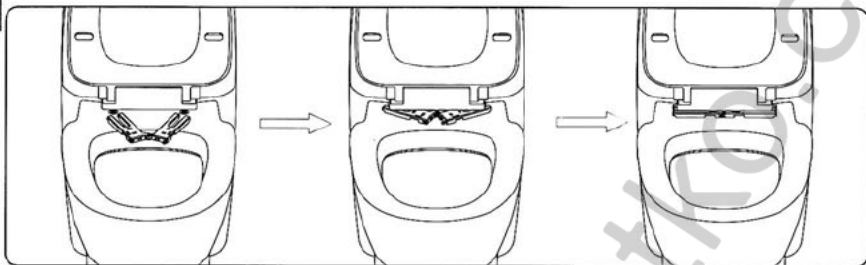
ROHÁČEK UZAVŘEME A ZKONTROLUJEME ZDA-LI  
TĚSNÍ. POKUD NE, ZAVŘEME HLAVNÍ PŘÍVOD VODY



2

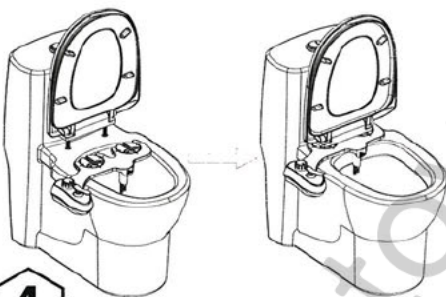
POVOLTE UPÍNACÍ ŠROUBY WC SEDÁTKU KTERÉ MŮŽETE ALE  
NEMUSÍTE SEJMOUT. DOPORUČUJEME SEDÁTKO SUNDAT A MÝSU  
POD UPÍNACÍMA ŠROUBAMA UMÝT VHDNÝM PŘÍPRAVKEM

3



### MONTÁŽ BIDETU NA KLOZET :

ZDE POUŽITÝ INOVATIVNÍ SYSTÉM UPÍNACÍCH PODLOŽEK NAVRŽENÝCH PRO MAXIMÁLNÍ ZJEDNODUŠENÍ A ZRYCHLENÍ INSTALACE VÁM DOVOLÍ BIDET INSTALOVAT BEZ NUTNOSTI SEJMUTÍ CELÉHO WC SEDÁTKA. STAČÍ POUZE POVOLIT UPÍNACÍ ŠROUBY A BIDET NASADIT. PŘESTO DOPORUČUJEME WC SEDÁTKO SEJMOUT A PROSTOR POD NIM VYČISTIT A VYDEZINFIKOVAT VHDNÝM PROSTŘEDKEM PŘED JAKOUKOLIV DALŠÍ ČINNOSTÍ



4

POVOLTE UPÍNACÍ ŠROUBY WC SEDÁTKA UVOLNĚNÍM MATIC ZE SPODNÍ STRANY KLOZETU A VLOŽTE STAVITELNÉ PODLOŽKY BIDETU POD WC SEDÁTKO.

**POZOR !!!**

BIDET VYCENTRUJTE TAK, ABY TRYSKY SMĚŘOVALY DO PODÉLNÉ OSY KLOZETU, SOUČASNĚ POSUŇTE BIDET OD KRAJE LEMU MÍSY MIN 3-5 MM TAK, ABY SE KRYT TRYSK NEDOTÝKAL KERAMIKY - NUTNO ZAJISTIT LEHKÝ CHOD TRYSK PŘI VYSOUVÁNÍ SMĚREM DOLU



5

DOTÁHNĚTE WC SEDÁTKO A ZAFIXUJTE HO (ZATÍM POUZE Z LEHKA) PRO USNADNĚNÍ DALŠÍ MANIPULACE S NÍM.

FINÁLNÍ A PŘECIZNÍ VYCENTROVÁNÍ PROBĚHNE AŽ PO PŘIHOJENÍ VODY A ZKONTROLOVÁNÍ TĚSNOSTI VŠECH SPOJŮ

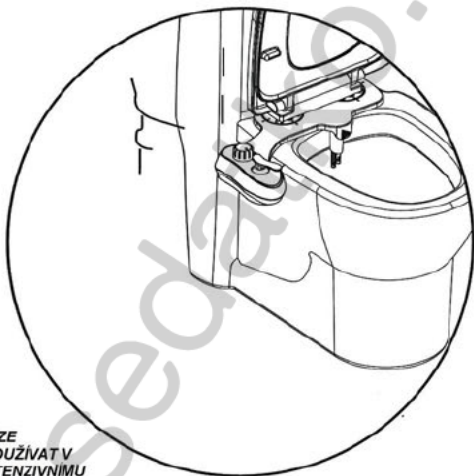
## PŘIPOJENÍ BIDETU KE ZDROJI VODY

BIDET MŮŽEME PŘIPOJIT K LIBOVOLNÉMU ZDROJI VODY, ALE VŽDY VOLÍME TEN NEJBLIŽŠÍ NEBO NEJDOSTUPNĚJŠÍ SAMOZŘEJMĚ S CHLEDEM NA PROSTOROVÉ USPOŘÁDÁNÍ MÍSTA REALIZACE.

JINÁ SITUACE NASTÁVÁ V MOMENTĚ, KDY JSME VE FÁZI PROJEKTU (NOVOSTAVBA, REKONSTRUKCE) PŘÍPRAVU PRO BIDET NECHÁME ZHOTOVIT „NA MÍRU“ ROHOVÉ VENTILY JSOU POTOM V TĚSNÉ BLÍZKOSTI KLOZETU A PŘIPOJENÍ NIJAK OPTICKY NERUŠÍ.

MŮŽEME KOMBINOVAT RŮZNÉ ZDROJE VODY NAPŘ. STUDENOU VODU OD WC NÁDRŽKY, PRAČKY, MYČKY NÁDOBÍ (HADIČKU LZE PROTÁHNOUT SKRZE ZEĎ) A TEPLOU OD UMYVADLA .

TIP.: VŠECHNY MODEL Y SE SYSTÉMEM MIKROTRYSEK LZE DOČASNĚ ALE I TRVALE A PŘI TOM STÁLE KOMFORTNĚ POUŽÍVAT V REŽIMU PŘIPOJENÍ POUZE NA STUDENOU VODU. DÍKY INTENZIVNÍMU PROVZDUŠNĚNÍ A NÍZKÉMU PRŮTOKU SE STUDENÁ VODA NEZDA POCITOVĚ TAK CHLADNÁ JAKO NAPŘIKLAD VE SPRŠE, KDE JE OVSEM PRŮTOK VODY 8 - 12 X VYŠŠÍ A VODA TAKÉ DOPADÁ NA MNOHEM VĚTŠÍ PLOCHU TĚLA

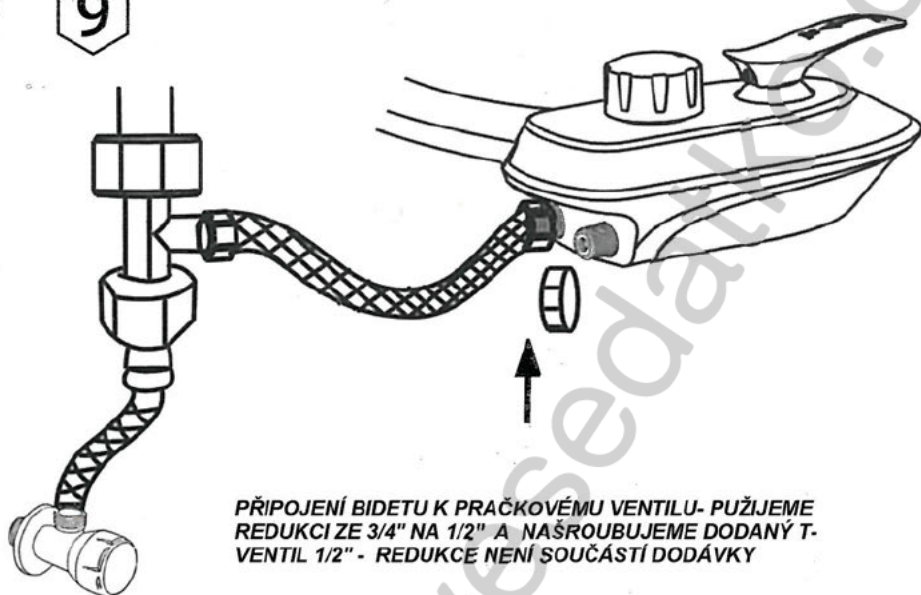


### DŮLEŽITÉ:

V DALŠÍCH KAPITOLÁCH NALEZNETE RŮZNÉ PŘÍKLADY ZAPOJENÍ, ALE PRO VŠECHNY PLATÍ NÁSLEDUJÍCÍ:

- NEJPRVE PŘIPOJÍME PU TLAKOVÉ HADICE S KOVOVOU MATICÍ 1/4" NA VSTUP BIDETU
- PO VYMĚŘENÍ KE ZDROJI VODY MŮŽEME PŘEBYTEČNOU HADIČKU ZKRÁTIT ROVNÝM PŘÍČNÝM ŘEZEM NA POTŘEBNOU DĚLKU S PŘESAHEM MINIMÁLNĚ 30-40CM PRO POZDĚJŠÍ SNAŽŠÍ MANIPULOVÁNÍ BIDETEM PŘI ČIŠTĚNÍ.
- NAMONTUJEME DODANÉ T-VENTILY (ROZDVOJKY) NA ROHOVÉ VENTILY A NA JEJICH DRUHÉ STRANY (PO SEJMUTÍ UZAVÍRACÍCH VÍČEK 3/8") NAŠROUBUJEME ZPĚT PANCÉROVÉ HADICE , TAK ABY NEBYLA NARUŠENA FUNKČNOST PŮVODNÍHO ZAPOJENÍ.  
V PŘÍPADĚ PŘIPOJENÍ NA SAMOSTATNÝ ZDROJ VODY NAOPAK T-VENTIL UZAVŘEME DODANÝM VÍČEK S TĚSNĚNÍM.
- NA VOLNÉ KONCE HADIČEK NASADÍME PŘEVLEČNÉ MATICE Z T-VENTILŮ ZÁVITEM VEN, NASADÍME HADIČKY NA TRNY T-VENTILŮ A ZAJISTÍME SPOJ DOTAŽENÍM PŘEVLEČNÝCH MATIC
- V PŘÍPADĚ PŘIPOJENÍ BIDETU POUZE NA STUDENOU VODU ZASLEPÍME VSTUP PRO (TUV) DODANÝM PLAST. VÍČEKM

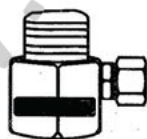
9



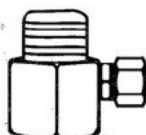
**PŘIPOJENÍ BIDETU K PRAČKOVÉMU VENTILU- PUŽJEME  
REDUKCI ZE 3/4" NA 1/2" A NAŠROBUJEME DODANÝ T-  
VENTIL 1/2" - REDUKCE NENÍ SOUČÁSTÍ DODÁVKY**

10

**T-VENTILY 3/8" A 1/2"**



10.1

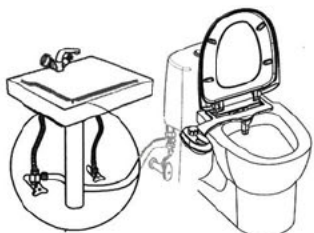


10.2

**PŘESVĚČTE SE, ŽE JSTE  
NAZAPOMĚLI NA GUMOVÉ  
TĚSNĚNÍ KTERÉ MUSÍ BÝT  
MEZI STYČNÝMI PLOCHAMI  
„ROHÁČKU" A T-VENTILU**

# 11

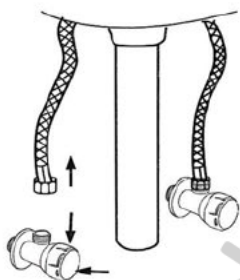
## PŘIPOJENÍ BIDETU K UMÝVADLU



**POZOR !!**

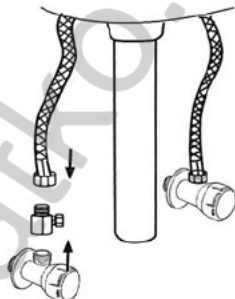
NEJPRVE PŘIPOJÍME TLAKOVÉ PU HADICE S KOV. PŘEVLEČNÝMI KONCOVKAMI 1/4" NA VSTUP BIDETU, DOTÁHNĚTE PŘÍMĚRNOU SILOU A VOLNÉ KONCE NECHTE ZATÍM BEZ POVŠIMNUTÍ.

DRUHÝ KONEC PU HADICE NASADÍME NA TRNÝ T-VENTILU A ZAFIXUJEME PŘEVLEČNOU MATICÍ AŽ JAKO POSLEDNÍ - PO PŘÍPADNÉM ZKRÁCENÍ HADICE



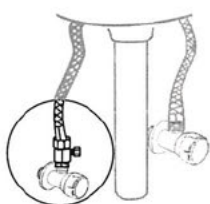
11.1

ZAVŘETE ROHOVÝ VENTIL  
A ODŠROUBUJTE FLEXI HADICI



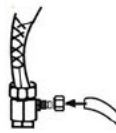
11.2

NAŠROUBUJTE T-VENTIL 3/8"  
NEBO 1/2" NA ROHOVÝ VENTIL

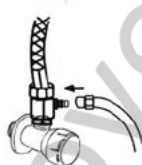


11.3

JAKMILE MÁME NAŠROUBOVÝNY T-VENTILY NA ROHÁČCÍCH VYŠROUBUJEME PŘEVLEČNOU MATICÍ Z T-VENTILU OBR. 11.3. NA VOLNÝ KONEC HADICE NASADÍME PŘEVLEČNOU MATICÍ ZÁVITEM VEN OBR 11.4 A NASADÍME NA TRN T-VENTILU AŽ NA DORAZ A DOTÁHNĚME PŘEVLEČNOU MATICÍ PRO ZAFIXOVÁNÍ SPOJE OBR 11.5 PROCES OPAKUJEME STEJNÝM SPŮSOBEM

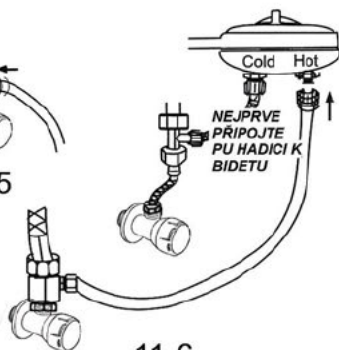


11.4



11.5

POHLED ZE ZADU -



11.6

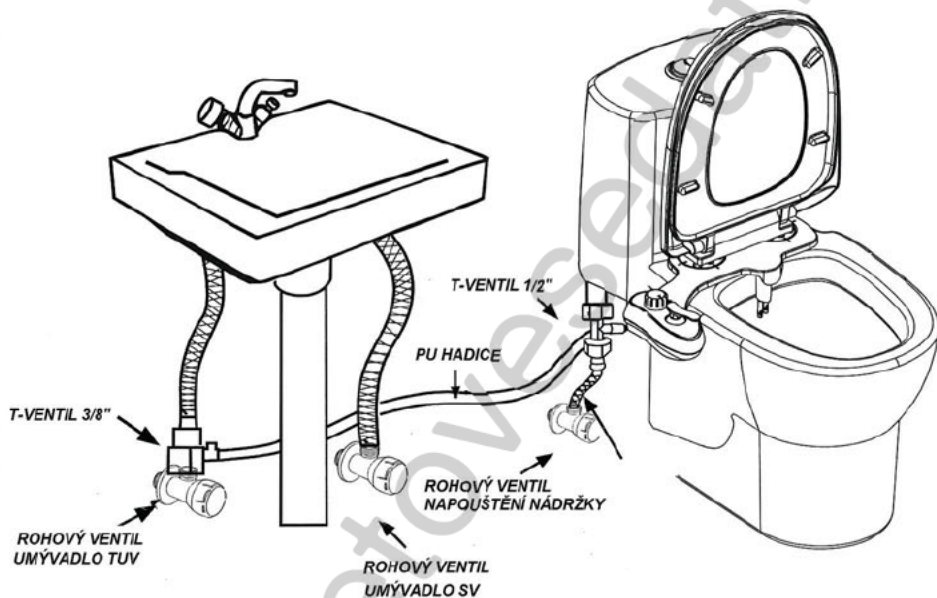
NEJPRVE PŘIPOJTE  
PU HADICI K  
BIDETU

**TIP !!!**  
TRN NAVLHČÍME VODOU PŘÍPADNĚ KONEC PU HADIC OPLÁCHNEME TEPLOU VODOU - HADIČKY LZE TAK SNADNĚJI NAVLÉKNOUT NA TRN

**PŘÍKLAD HOTOVÉ REALIZACE S PŘIPOJENÍM STUDENÉ VODY ZE ZDROJE PRO NAPOUŠTĚNÍ WC NÁDRŽKY (JAKOŽTO NEJBLIŽŠÍHO ZDROJE) A TUV OD UMÝVADLA**

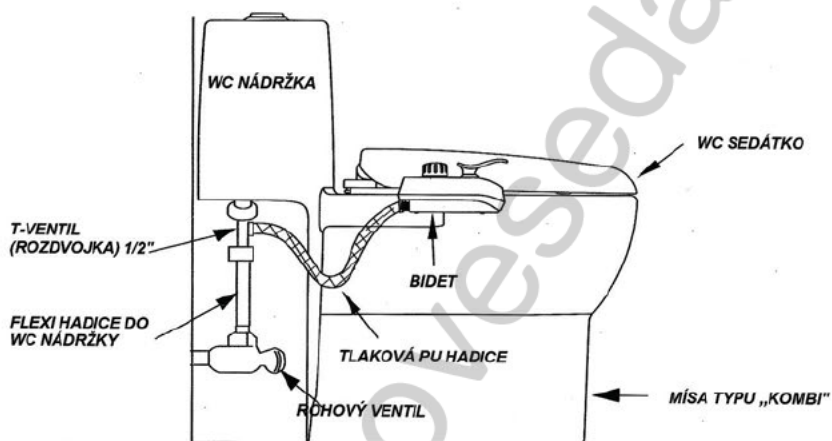
**TIP.:**

DODANÉ TLAKOVÉ PU HADICE JSOU DÍKY TLOUŠŤCE POUZE 8 MM A BÍLÉ BARVĚ VELMI NENÁPADNÉ, NAVÍC SE DAJÍ PROTÁHNOUT PŘÍPADNĚ SCHOVAT DO SAMOLEPÍCÍCH OZDOBÝCH LIŠŤ, SOKLŮ APOD. PŘIPOJENÍ BIDETU NEVYŽADUJE ŽÁDNÉ TRVALÉ ZÁSAHY DO KONSTRUKCE A BIDET JE MOŽNÉ KDYKILIV DEMONTOVAT A PŘENĚST NA JINÉ MÍSTO (CHALUPA, JINÝ BYT)



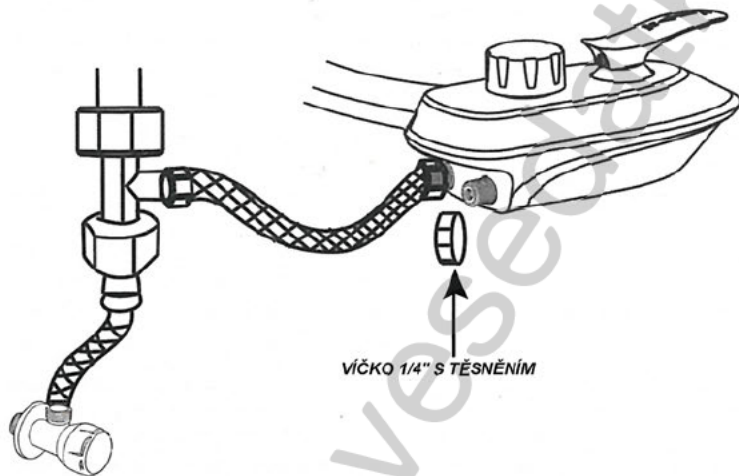


**PŘÍKLAD HOTOVÉ REALIZACE BIDETU PŘIPOJENÉHO NA ZDROJ VODY  
OD WC NÁDRŽKY V REŽIMU POUZE STUDENÉ (ODRAŽENÉ) VODY.**



## PŘIPOJENÍ BIDETU KE ZDROJI VODY

V PŘÍPADĚ PŘIPOJENÍ BIDETU DOČASNĚ ČI TRVALE V REŽIMU POUZE STUDENÉ VODY ZAKRYJTE VSTUP PRO (TUV) DODANÝM PLASTOVÝM VÍKEM S TĚSNĚNÍM!



VÍČKO 1/4" S TĚSNĚNÍM

DISTRIBUTOR  
NIZZA, spol. s r.o.  
Smetanova 66  
46601 Jablonec n/N  
tel : +42077888258  
[www.bidetovesedatko.cz](http://www.bidetovesedatko.cz)

**TIP.: BIDEK JE NAVRŽEN PRO TRVALÝ TLAK VODY 2,5 +/- 1,5 BAR. POKUD JE TLAK V ŘÁDU BLÍŽE K HORNÍ HRANICI JE ŽÁDOUCÍ SNÍŽIT PRŮTOK VODY (NIKOLIV TLAK) PŘÍŠKRCENÍM ROHOVÉHO VENTILU TAK, ABY PROUD Z TRYSEK NEBYL ANI V HORNÍ TJ. ZCELA OTEVŘENÉ POLOZE PŘÍLIŠ SYLNÝ, ZEJMÉNA PAK V PŘÍPADĚ ZAPOJENÍ BIDEK I NA TEPLOU VODU! ROHOVÝ VENTIL PRO (TUV) PŘIVŘEME TAK, ABY PRŮTOK TUV BYL VŽDY NIŽŠÍ NEŽ JE PRŮTOK U VODY STUDENÉ!**



**PRO FUNKCI BIDEK OTOČTE ČERNÝ OVLADAČ DO STŘEDOVÉ POLOHY**



**PRO FUNKCI OPLACH TRYSEK OTOČTE ČERNÝ OVLADAČ DO PRAVÉ POLOHY**



**PRO FUNKCI DÁMSKÉHO BIDEK OTOČTE ČERNÝ OVLADAČ DO LEVÉ POLOHY**

**IDEÁLNÍ NASTAVENÍ PÁKOVÉ BATERIE JE KOLEM STŘEDOVÉ POLOHY**



**TEPLOU (HORKOU)\*VODU**

**NASTAVENÍ TEPLoty VODY SE PROVÁDÍ OTOČENÍM PÁKOVÉ BATERIE - VLEVO PRO STUDENOU V PRAVO PRO**



**PŮZOR !! NIKDY NENASTAVUJEME PÁKU ZCELA DO PRAVÉ POLOHY - HROZÍ OPAŘENÍ HORKOU VODOU !!! IDEÁLNÍ POLOHA PÁKY JE KOLEM STŘEDU, KDY VÝSTUPNÍ TEPLOTA VODY DOSAHUJE DOPORUČENÝCH CCA 30 STUPŇŮ CELSIA**

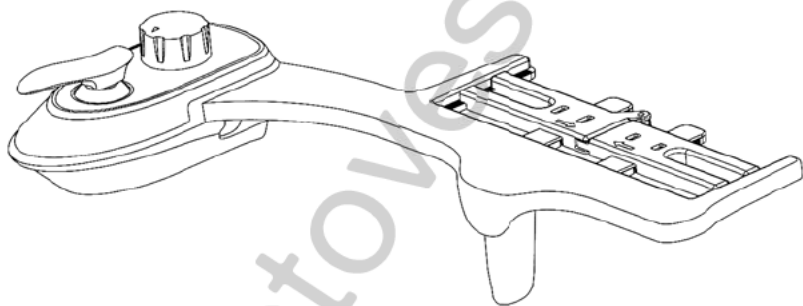


**NASTVENÍ TLAKU VODY SE PROVÁDÍ POZVOLNÝM NADZVIHNUTÍM PÁKOVÉ BATERIE PRO POLOHU VYPNUTO BATERII PŘIVŘEME SMĚREM DOLŮ**

**POZOR !!!**

**ZE ZDRAVOTNÍHO A HYGIENICKÉHO HLEDISKA BY VODA PŘI POUŽITÍ BIDEK NEMĚLA PŘESÁHNOUT TEPLotu LIDSKÉHO TĚLA . PŘI ZDRAVOTNÍCH KOMPLIKACÍCH ( NAPŘ. HEMOROIDY ) JE ŽÁDOUCÍ TEPLotu SNÍŽIT NA SPÍŠE CHLADNĚJŠÍ VODU \***

**\* PŘI ZDRAVOTNÍCH POTÍŽÍCH A KOMPLIKACÍCH KONZULTUJTE MOŽNOST POUŽITÍ BIDEK SE SVÝM OŠETŘUJÍCÍM LÉKAŘEM**



Pro váš lepší život